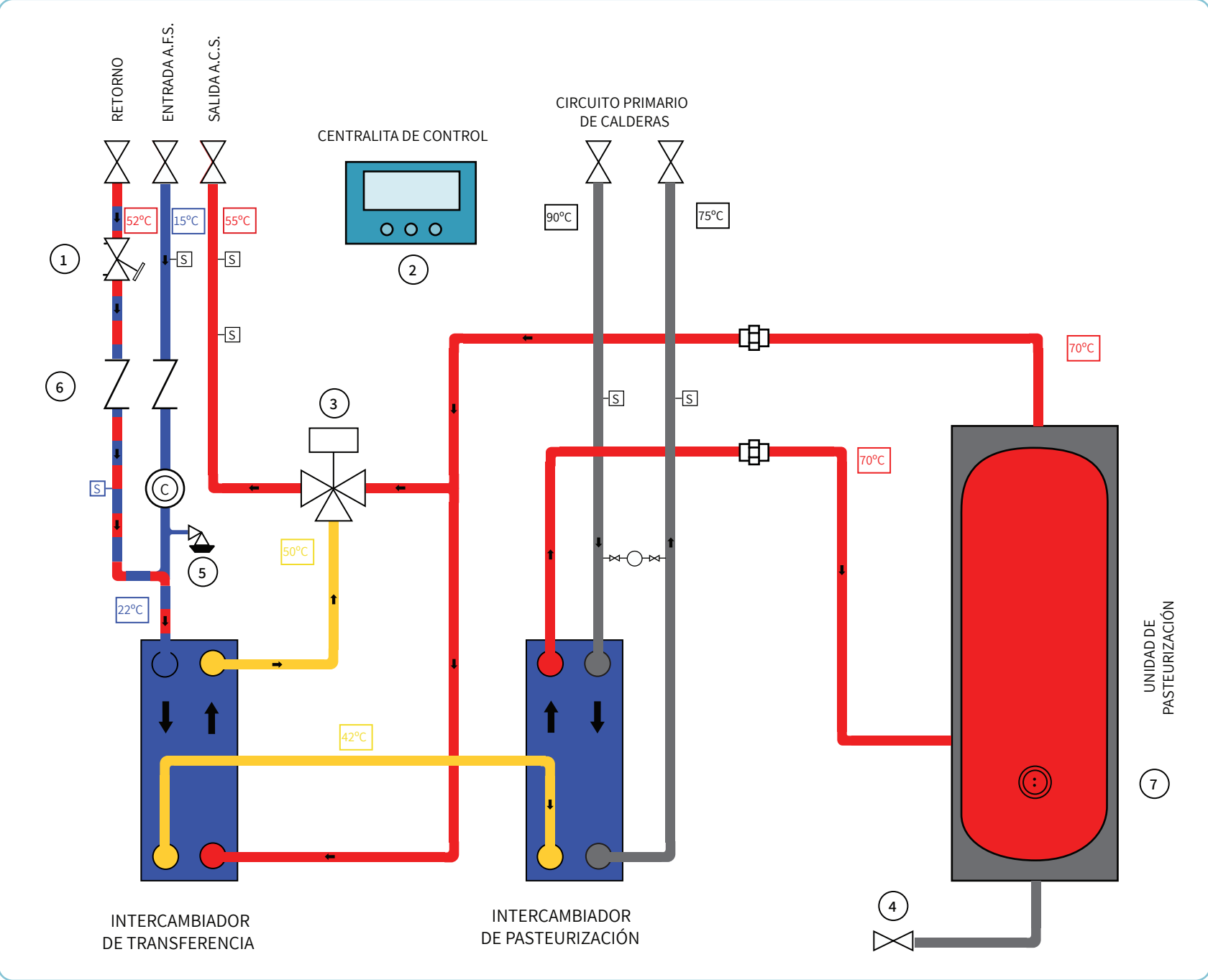


# LEGIOPACK Esquema técnico



- ① Válvula ajuste caudal del retorno
- ② Centralita
- ③ Válvula de 3 vías control temperatura salida A.C.S.
- ④ Vaciado
- ⑤ Válvula de seguridad
- ⑥ Válvula de retención
- ⑦ Acum. con boca de mano
- S Sondas temperatura
- © Contador